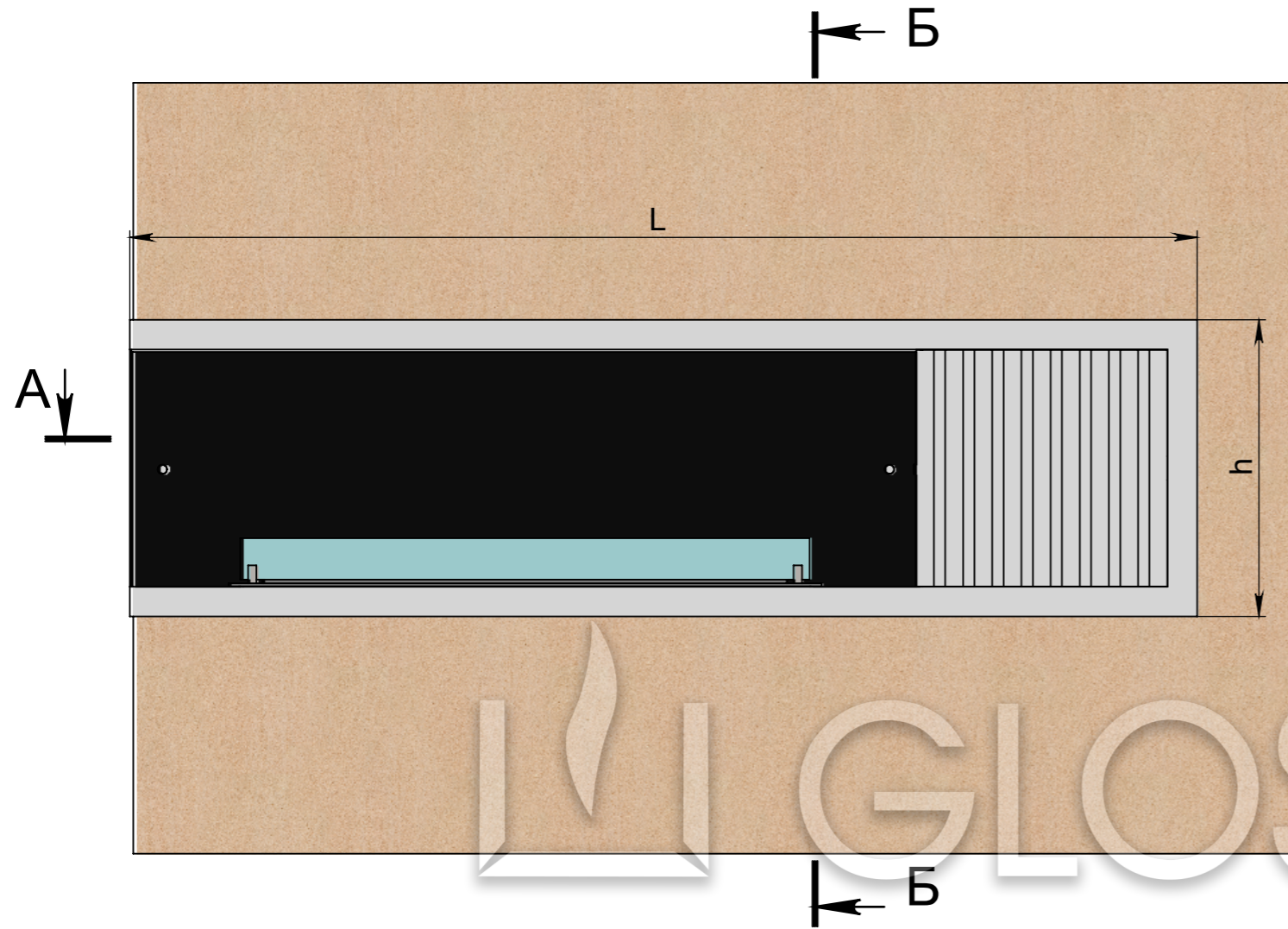
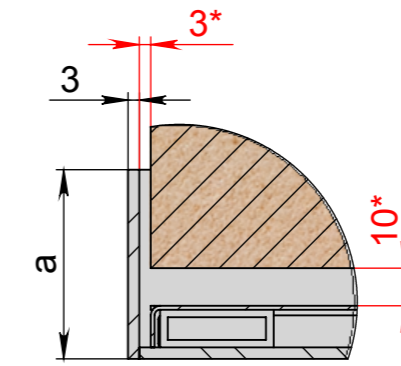


МОНТАЖ ВНАПУСК "ОЧАГ MS-APT.017 P R"

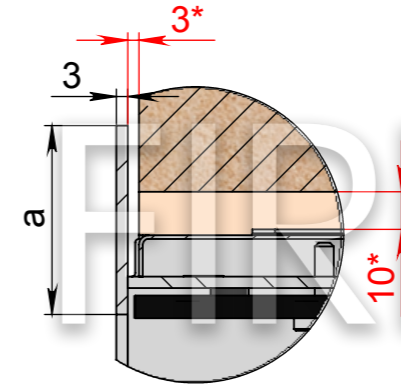


A

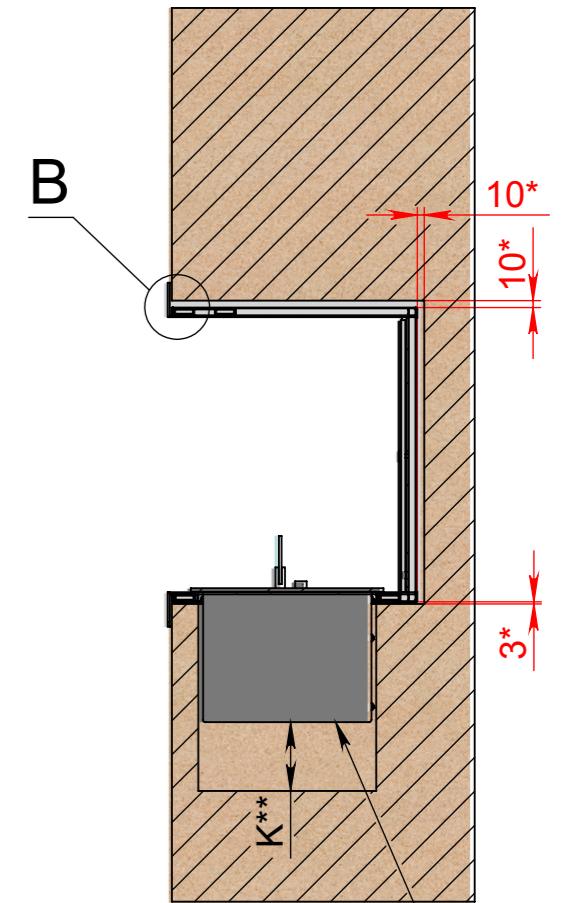
В (1 : 2)



Г (1 : 2)

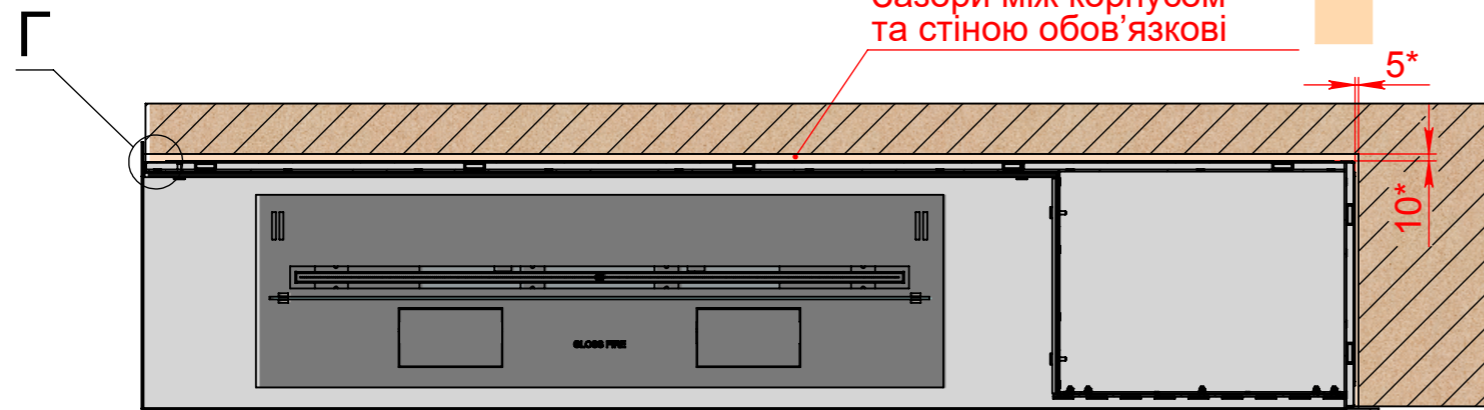


Б-Б



*** Автоматичний або механічний біокамін

A-A



Зазори між корпусом та стіною обов'язкові

L - довжина корпусу
h - висота корпусу
a - ширина рамки

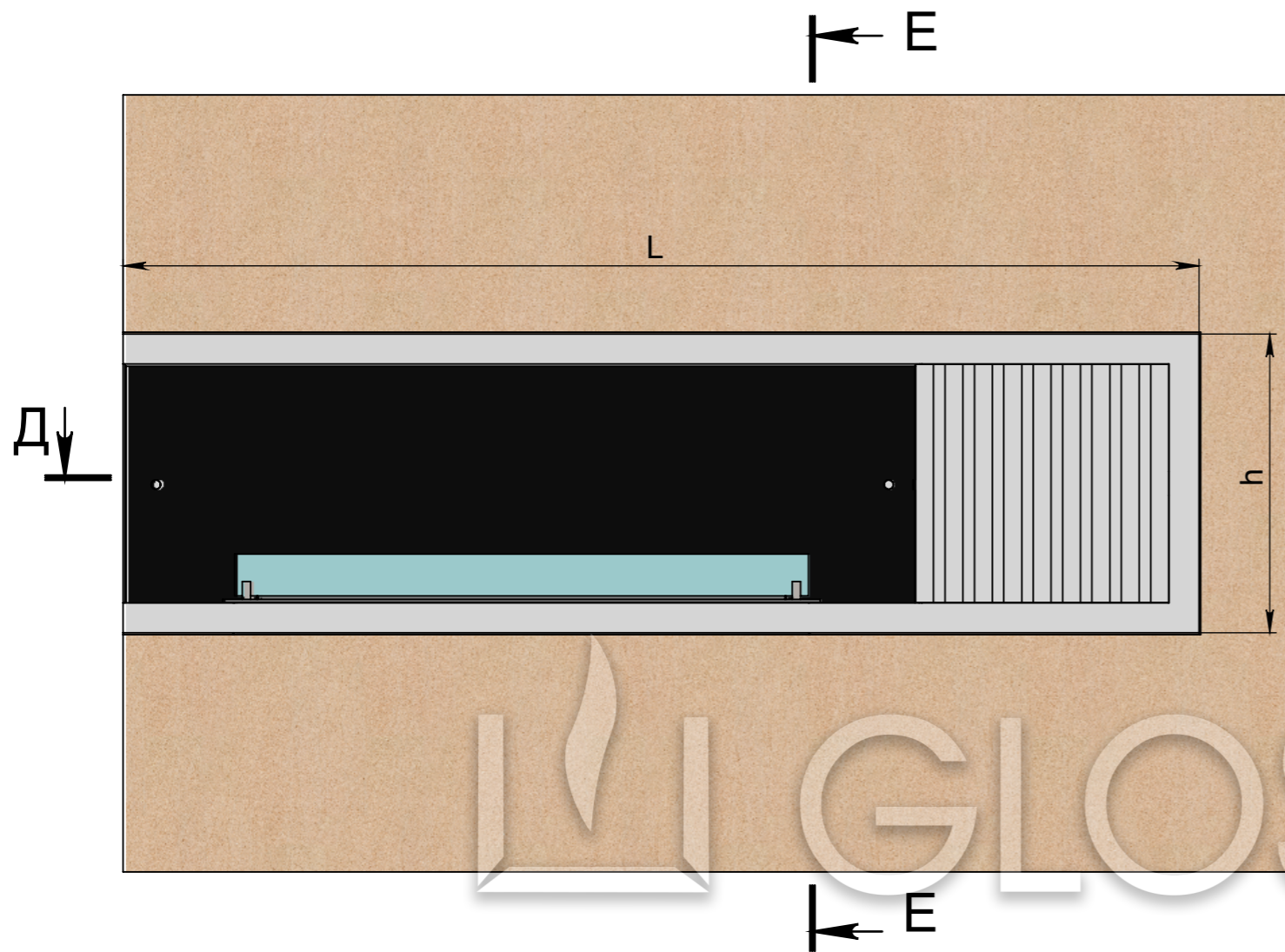
* зазор між корпусом та стіною — обов'язковий.

K** - для автоматичного біокаміна - min 100 мм, для механічного - min 50 мм.

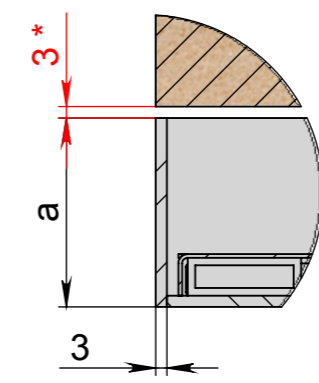
*** - для автоматичного біокаміна – електричне підключення – євро-розетка, min 3×1,5 мм², 230 V, 50 Hz, PE ⊕

Важливо! Монтажна схема розроблена для конструкцій, виконаних із гіпсокартону, піноблоку, цегли та бетону.

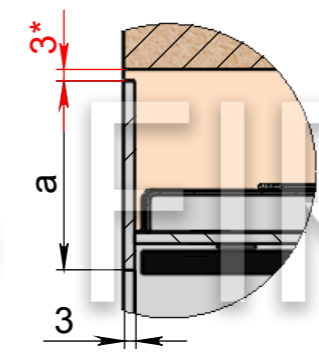
МОНТАЖ ВРІВЕНЬ "ОЧАГ MS-APT.017 P R"



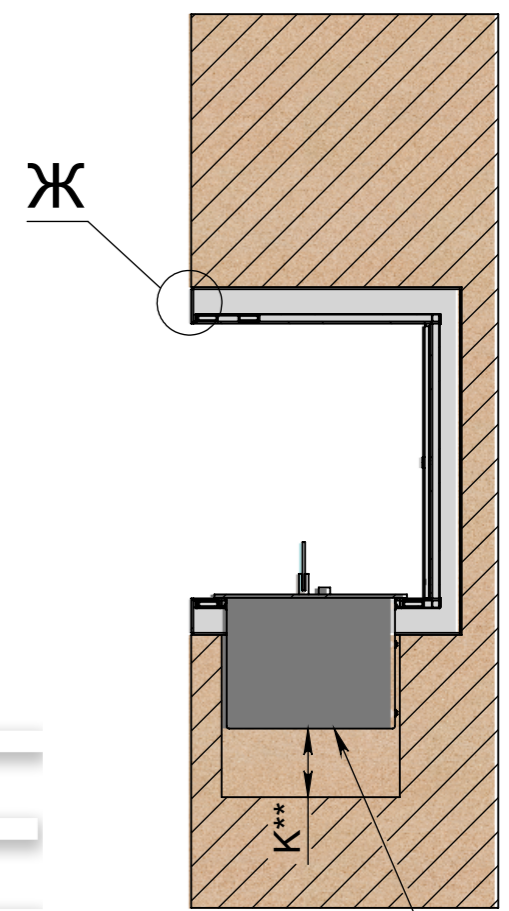
Ж (1 : 2)



И (1 : 2)

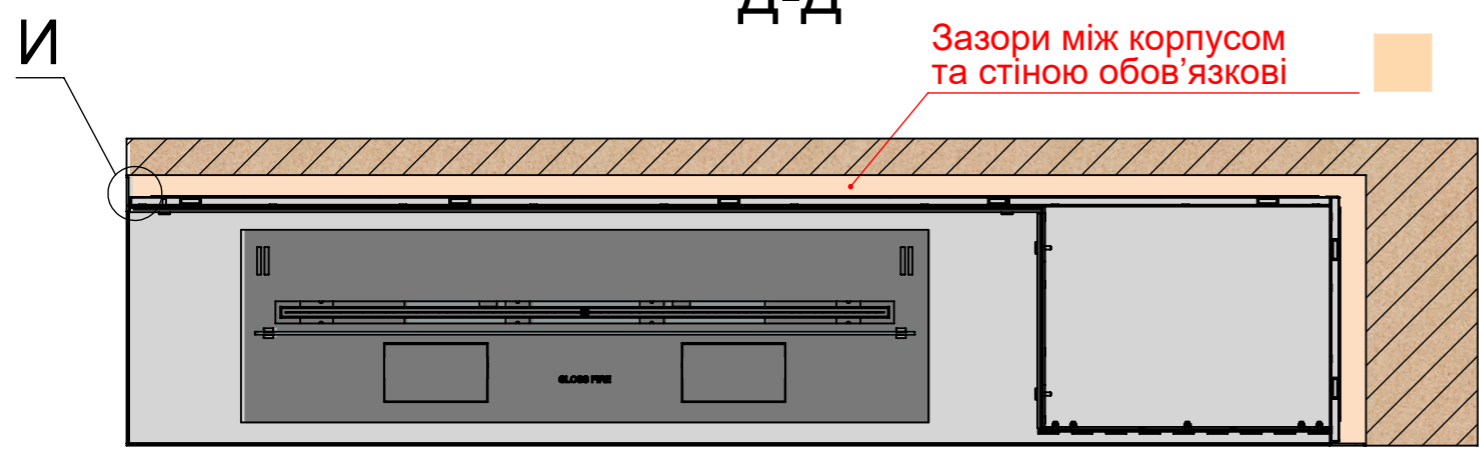


E-E



*** Автоматичний або механічний біокамін

Д-Д



Зазори між корпусом та стіною обов'язкові

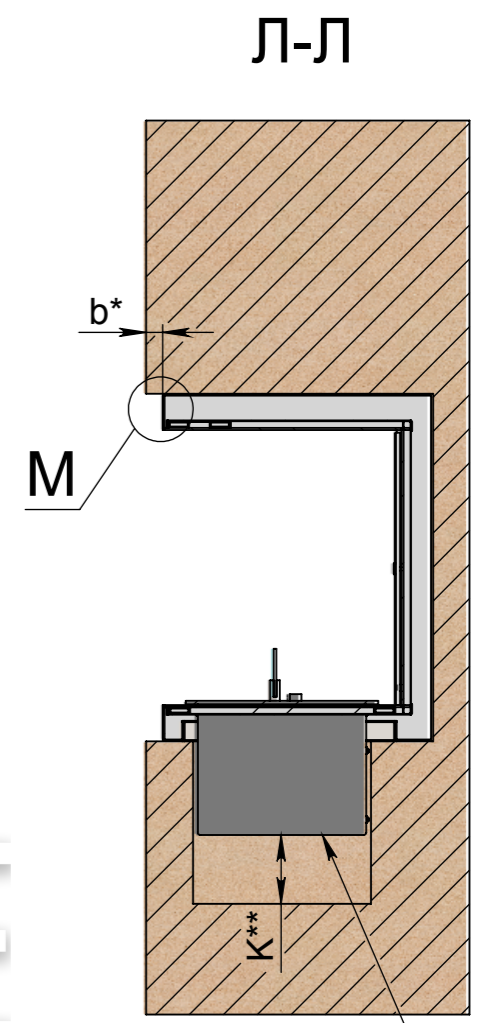
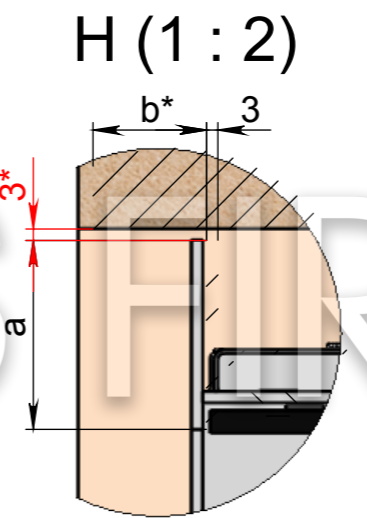
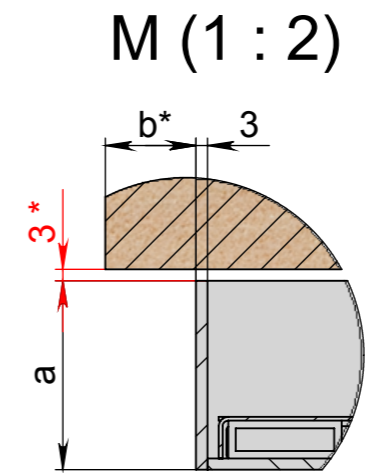
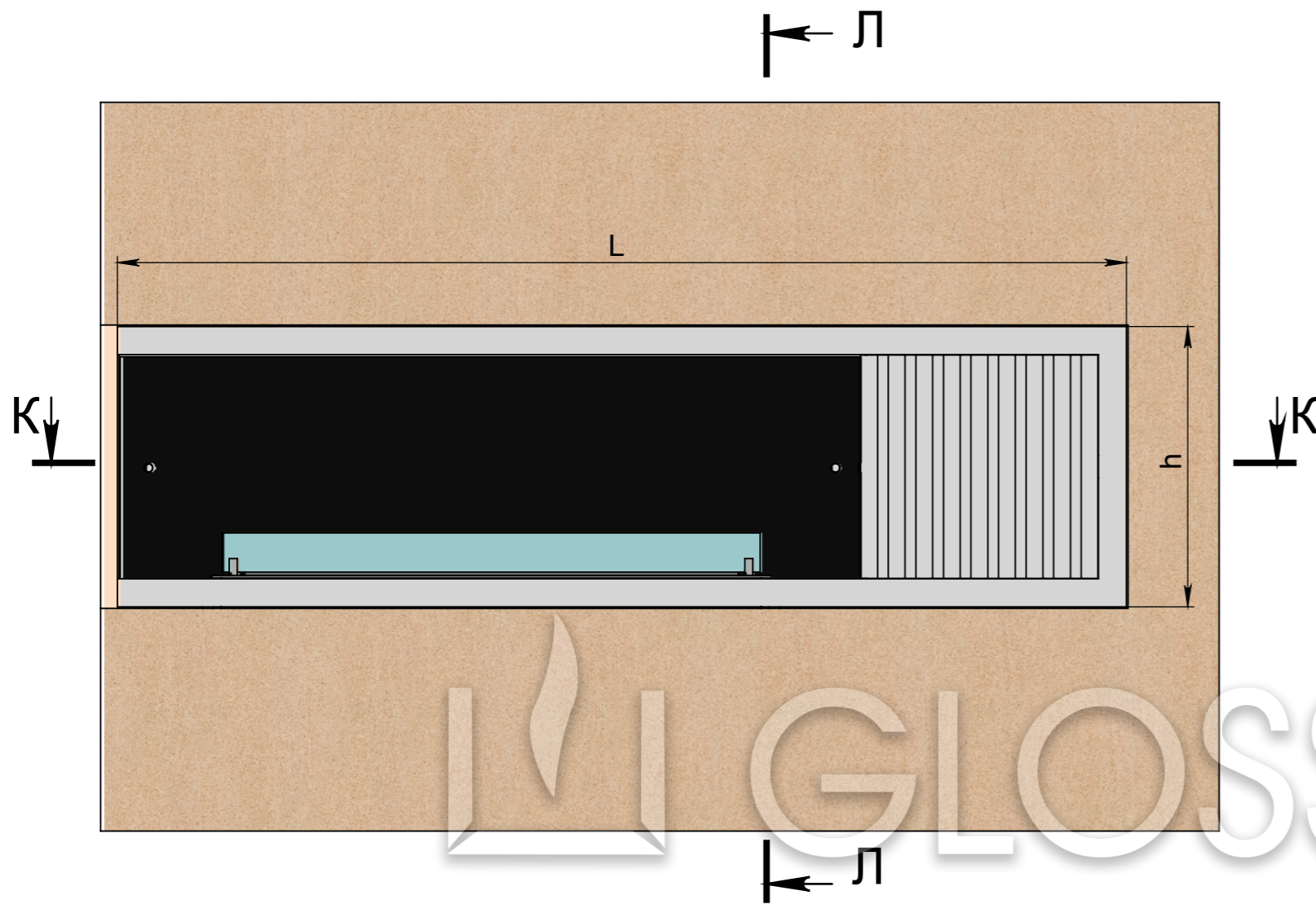
- L - довжина корпусу
- h - висота корпусу
- a - ширина рамки

* зазор між корпусом та стіною — обов'язковий.

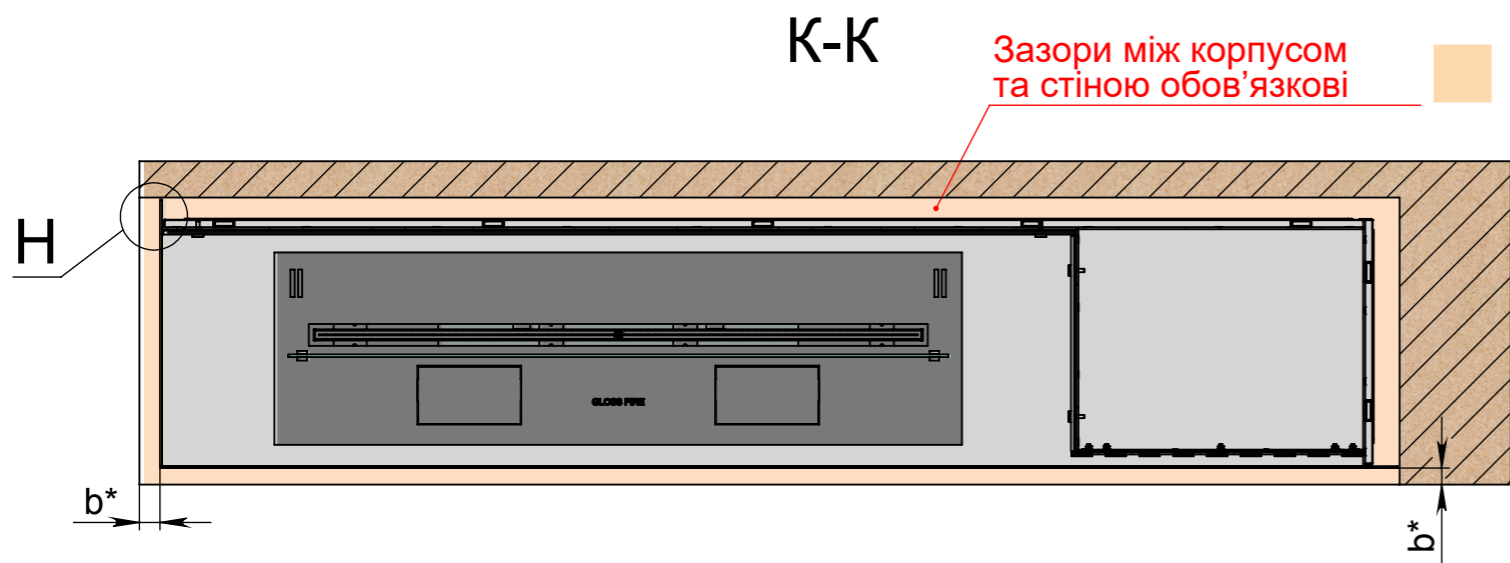
К** - для автоматичного біокаміна - міні 100 мм, для механічного - міні 50 мм.

*** - для автоматичного біокаміна – електричне підключення – євро-розетка, міні 3×1,5 мм², 230 V, 50 Hz, PE

Важливо! Монтажна схема розроблена для конструкцій, виконаних із гіпсокартону, піноблоку, цегли та бетону.



*** Автоматичний або механічний біокамін



L - довжина корпусу
 h - висота корпусу
 a - ширина рамки
 b* - бажане поглиблення корпусу
 * зазор між корпусом та стіною — обов'язковий.
 К** - для автоматичного біокаміна - міні 100 мм, для механічного - міні 50 мм.
 *** - для автоматичного біокаміна – електричне підключення – євро-розетка, міні 3×1,5 мм², 230 V, 50 Hz, PE ⊕
 Важливо! Монтажна схема розроблена для конструкцій, виконаних із гіпсокартону, піноблоку, цегли та бетону.

