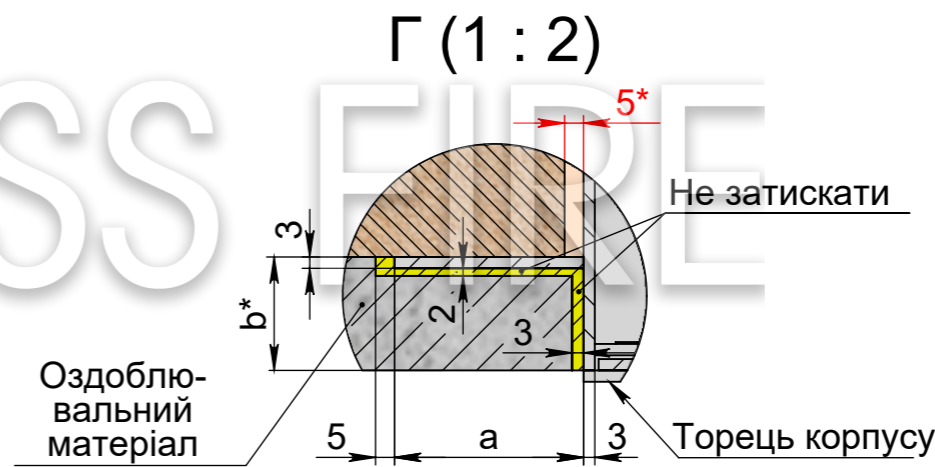
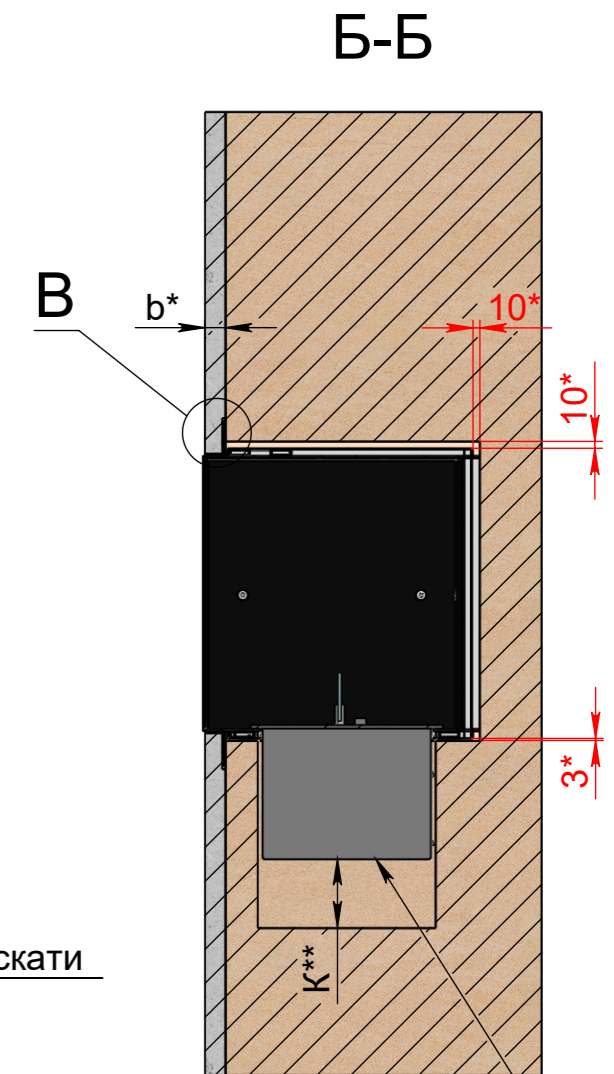
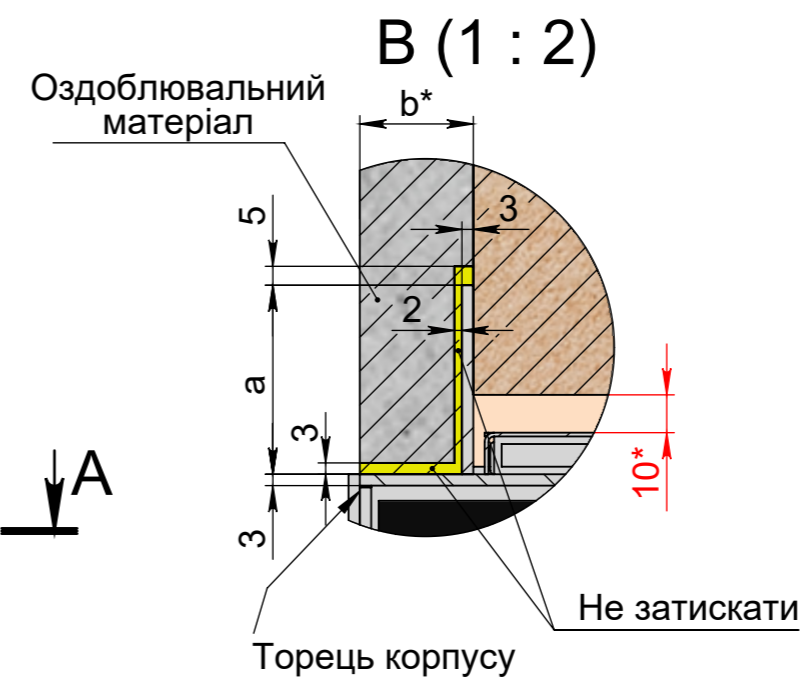
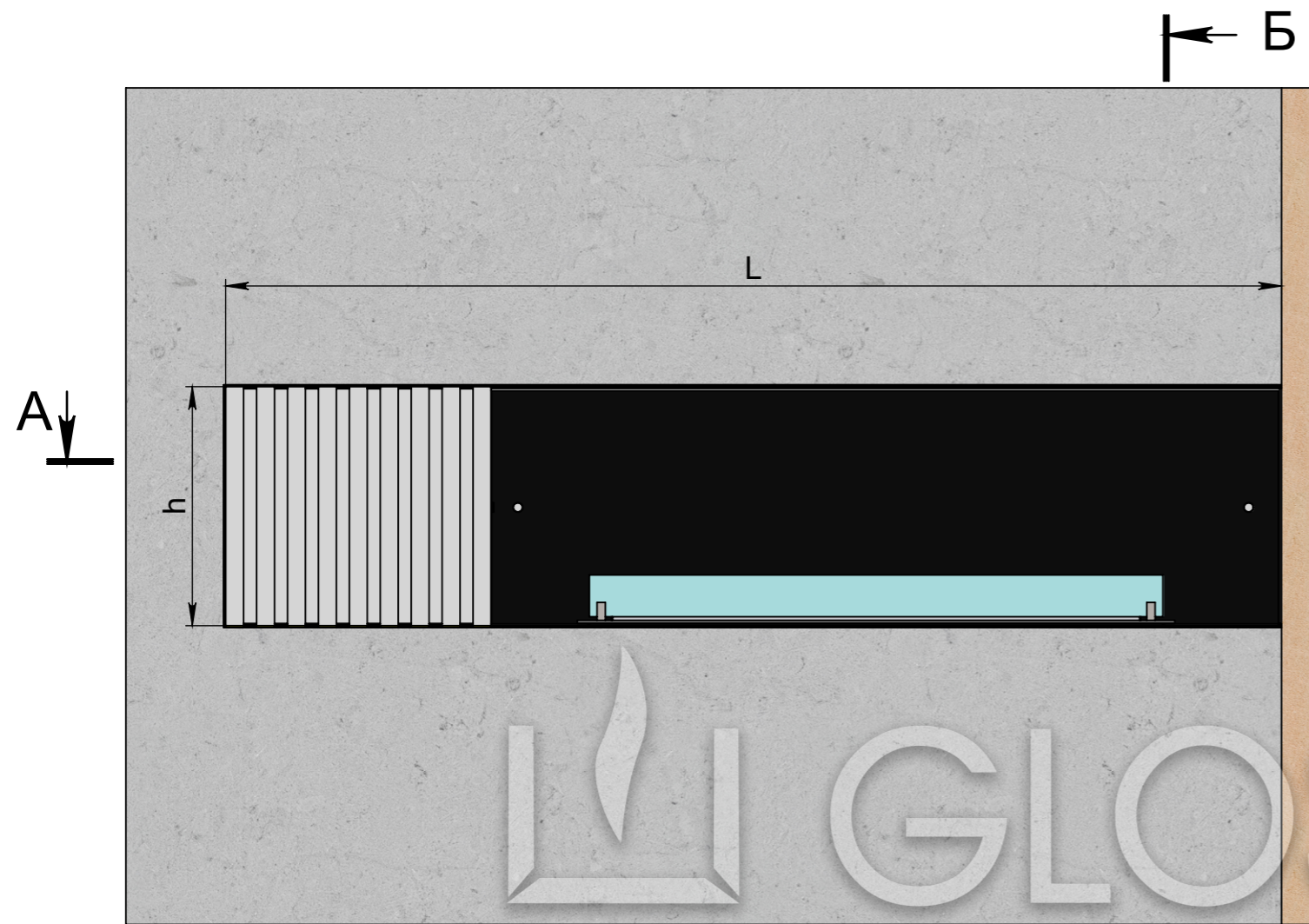


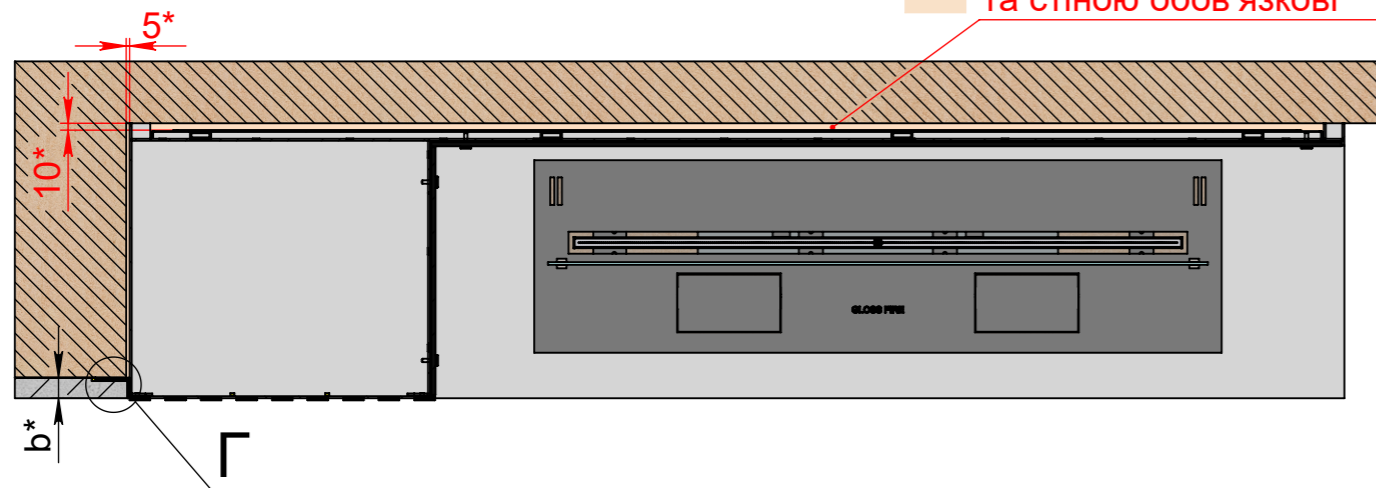
МОНТАЖ ВРІВЕНЬ "ОЧАГ MS-APT.017 L BR"



*** Автоматичний або механічний біокамін

A-A

Зазори між корпусом та стіною обов'язкові



L - довжина корпусу

h - висота корпусу

a - ширина рамки

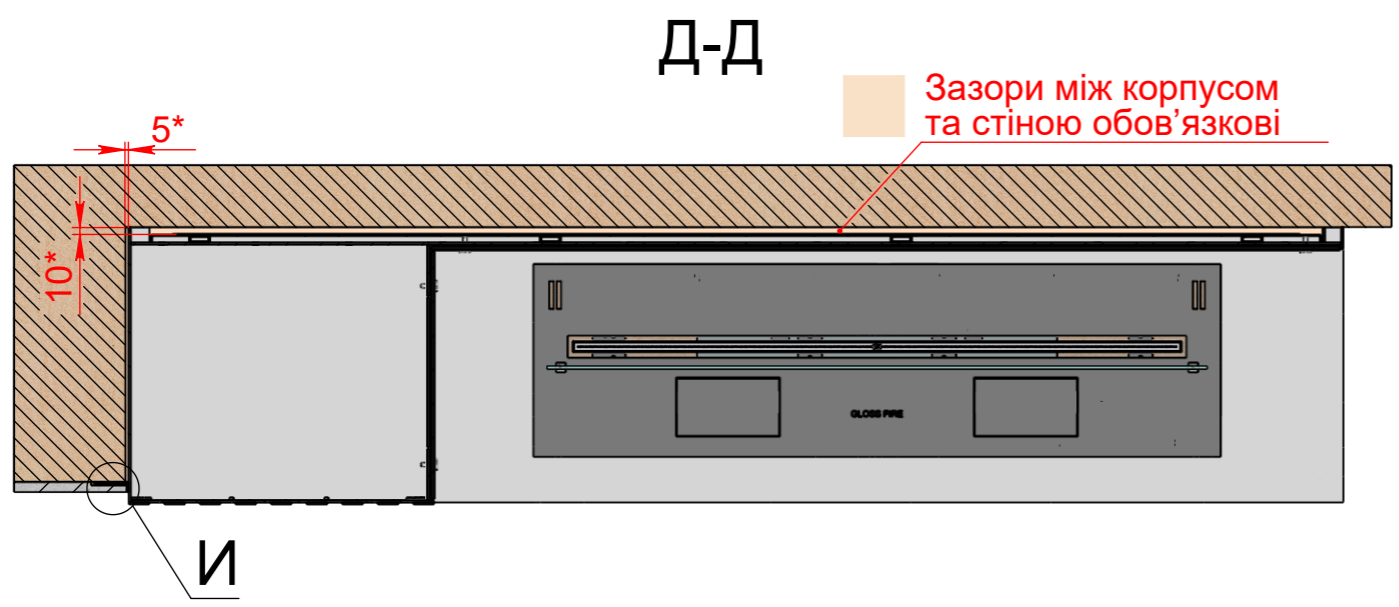
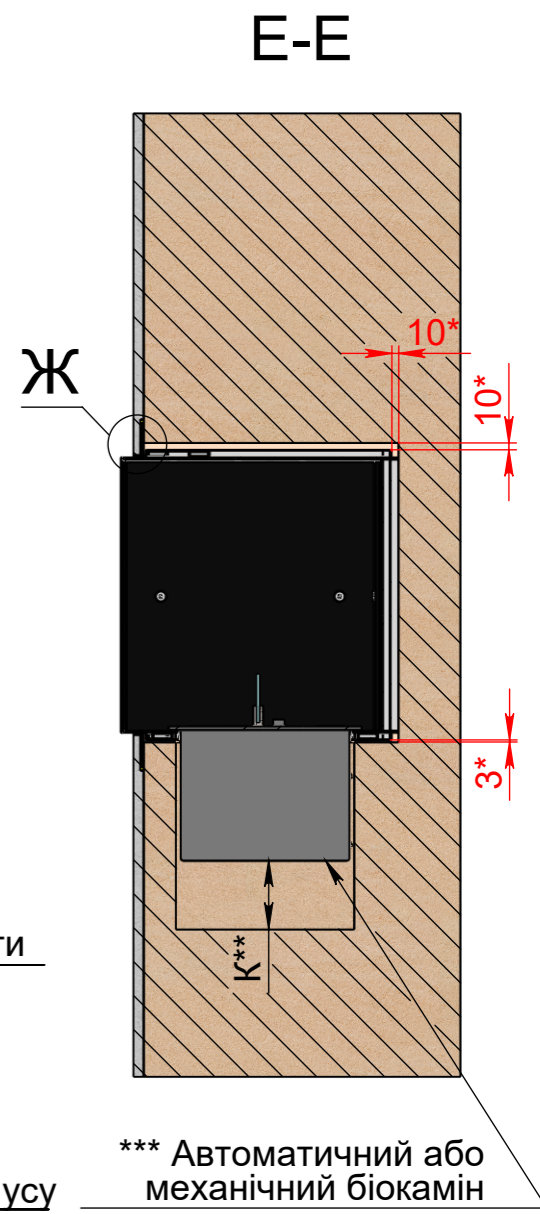
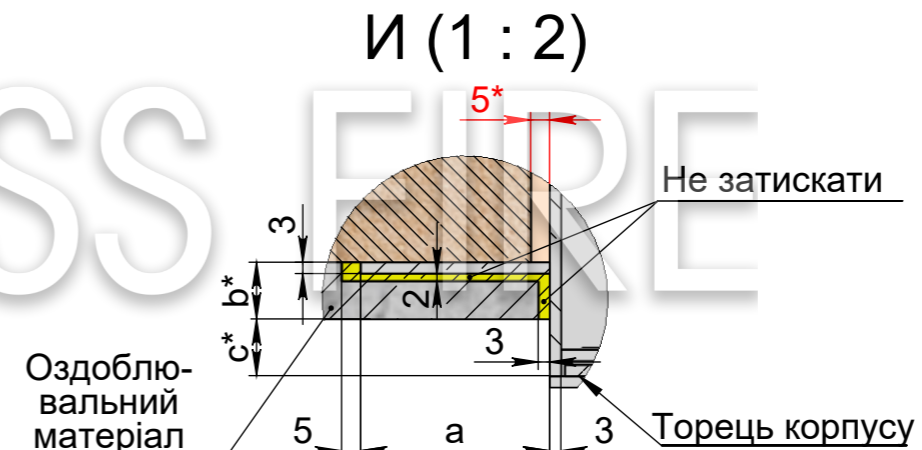
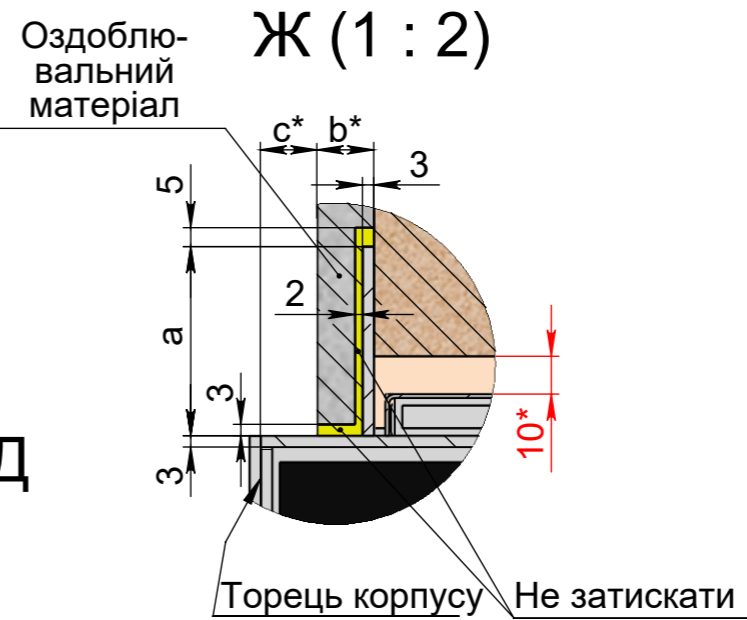
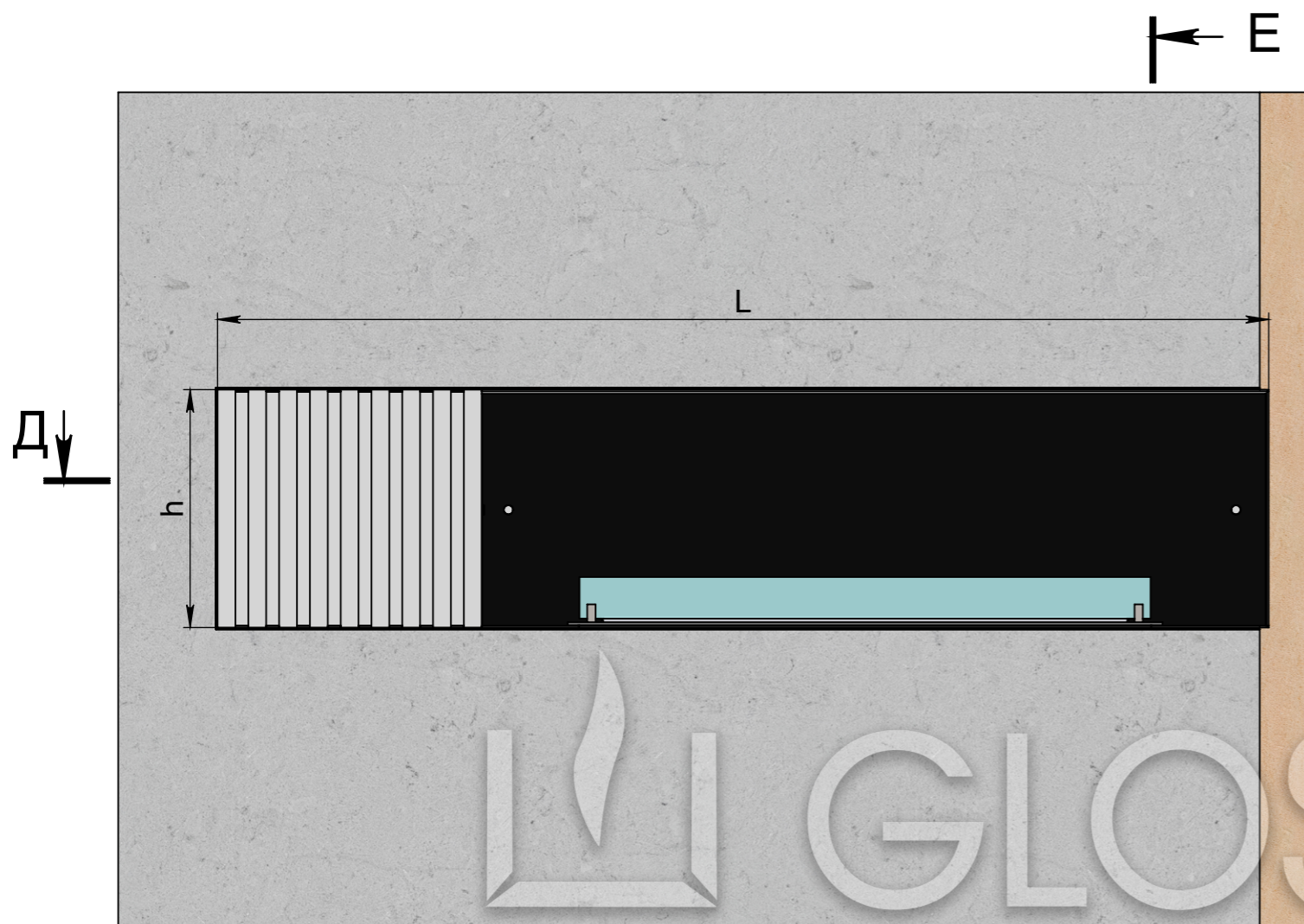
b* - бажана товщина оздоблювального матеріалу

* зазор між корпусом та стіною — обов'язковий.

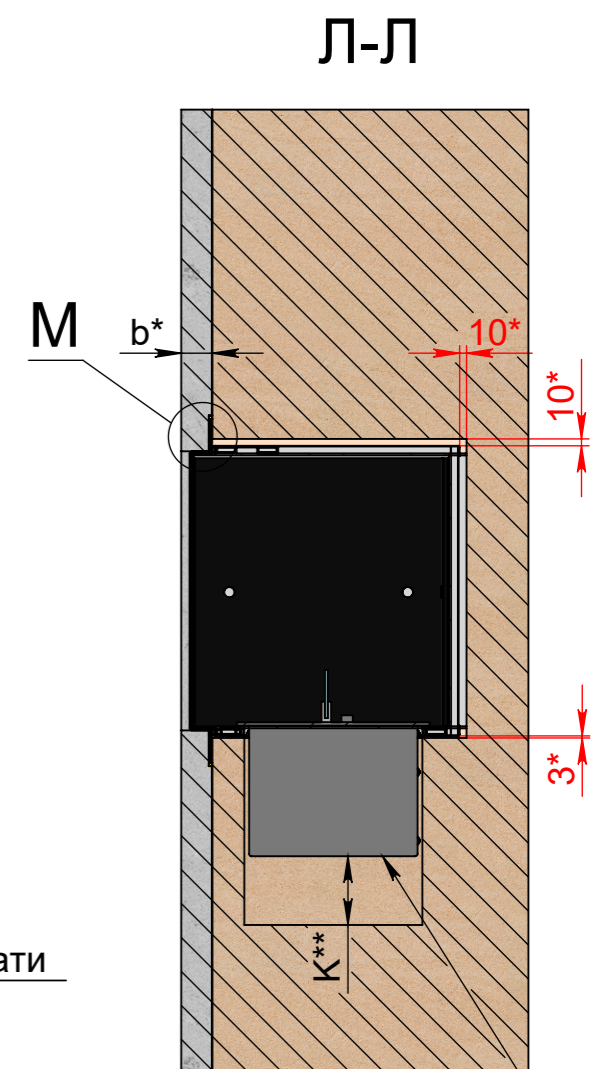
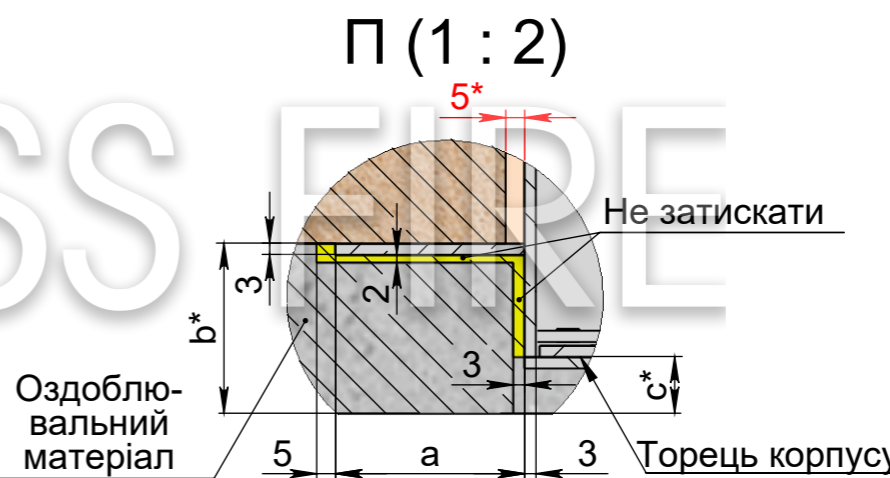
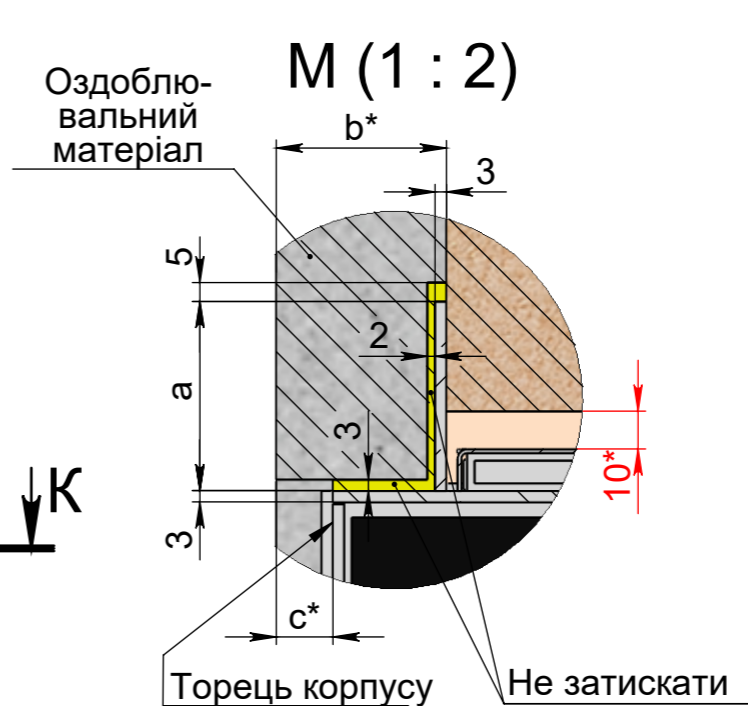
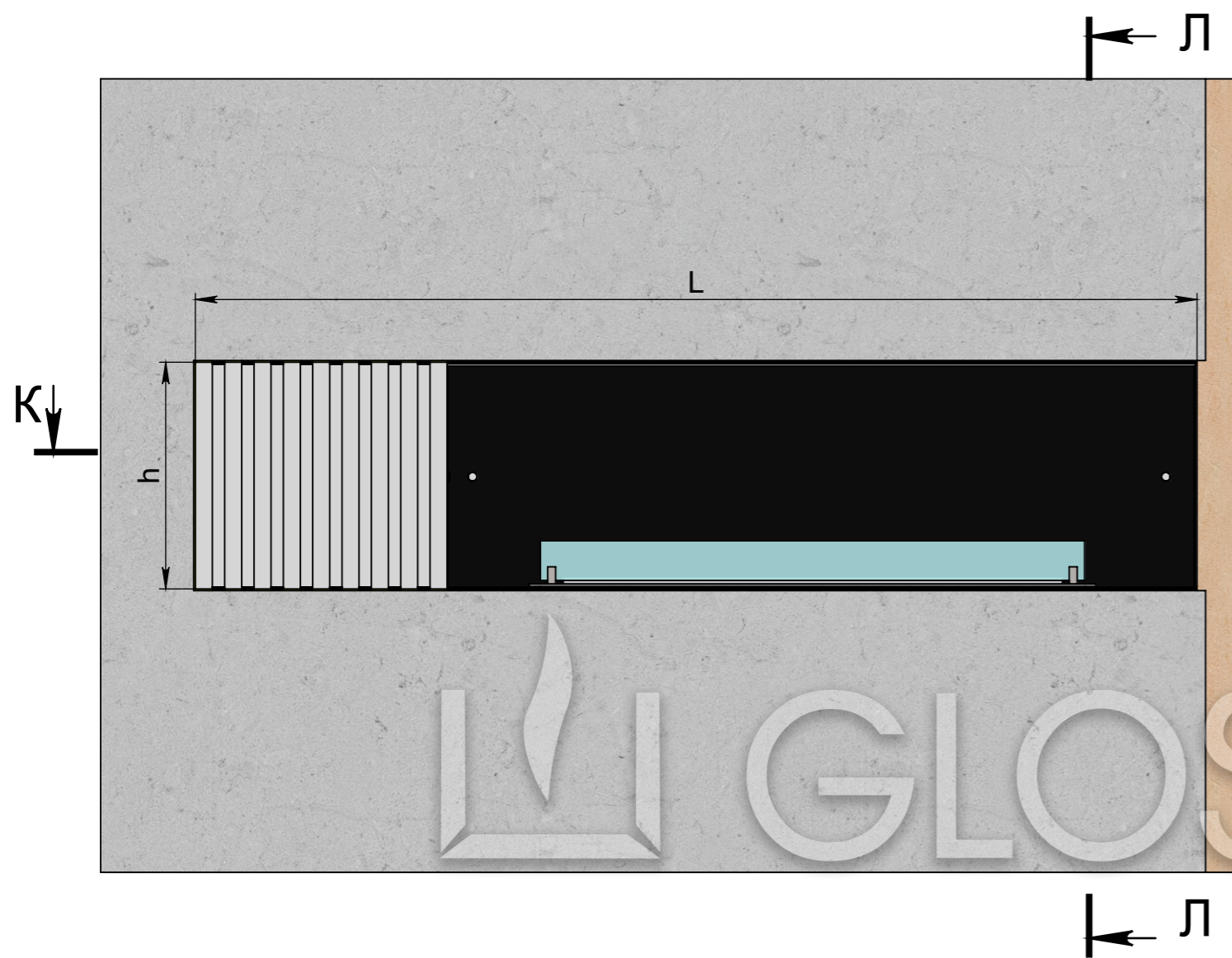
К** - для автоматичного біокаміна - min 100 мм, для механічного - min 50 мм.

*** - для автоматичного біокаміна – електричне підключення – евро-розетка, min 3×1,5 мм², 230 V, 50 Hz, PE ⊕

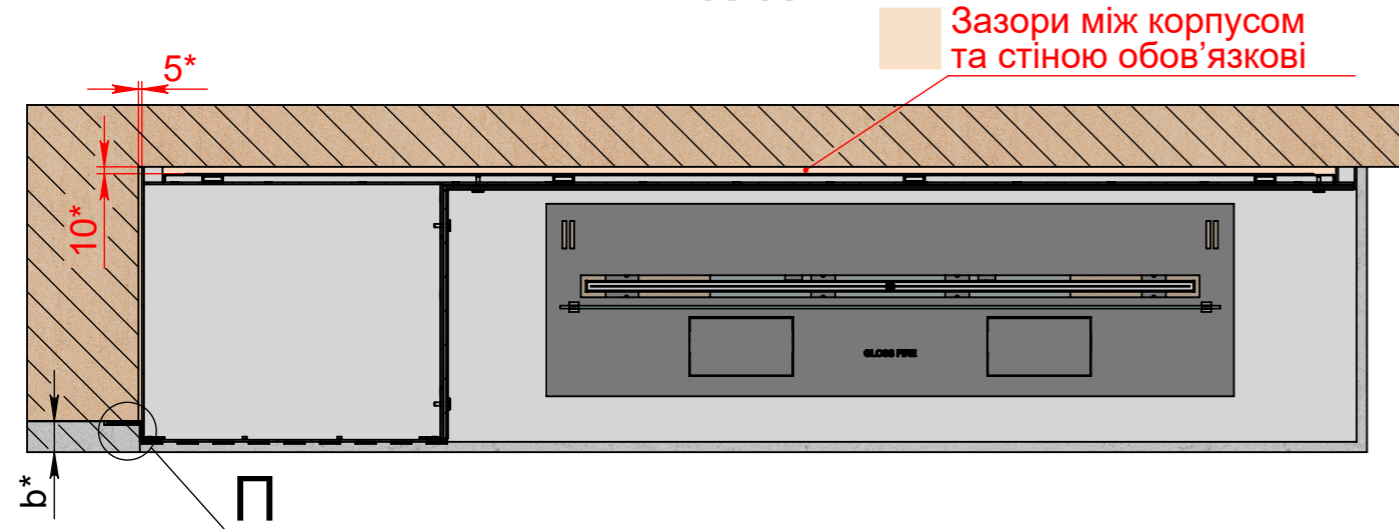
Важливо! Монтажна схема розроблена для конструкцій, виконаних із гіпсокартону, піноблоку, цегли та бетону.



L - довжина корпусу
 h - висота корпусу
 a - ширина рамки
 b* - бажана товщина оздоблювального матеріалу
 c* - бажаний виступ торця корпусу
 * зазор між корпусом та стіною — обов'язковий.
 K** - для автоматичного біокаміна - min 100 мм, для механічного - min 50 мм.
 *** - для автоматичного біокаміна – електричне підключення – євро-розетка, min 3×1,5 мм², 230 V, 50 Hz, PE ⊕
 Важливо! Монтажна схема розроблена для конструкцій, виконаних із гіпсокартону, піноблоку, цегли та бетону.



К-К



L - довжина корпусу
 h - висота корпусу
 a - ширина рамки
 b* - бажана товщина оздоблювального матеріалу
 c* - бажане поглиблення торця корпусу
 * зазор між корпусом та стіною — обов'язковий.
 К** - для автоматичного біокаміна - min 100 мм, для механічного - min 50 мм.
 *** - для автоматичного біокаміна – електричне підключення – євро-розетка, min 3×1,5 мм², 230 V, 50 Hz, PE ⊕
 Важливо! Монтажна схема розроблена для конструкцій, виконаних із гіпсокартону, піноблоку, цегли та бетону.