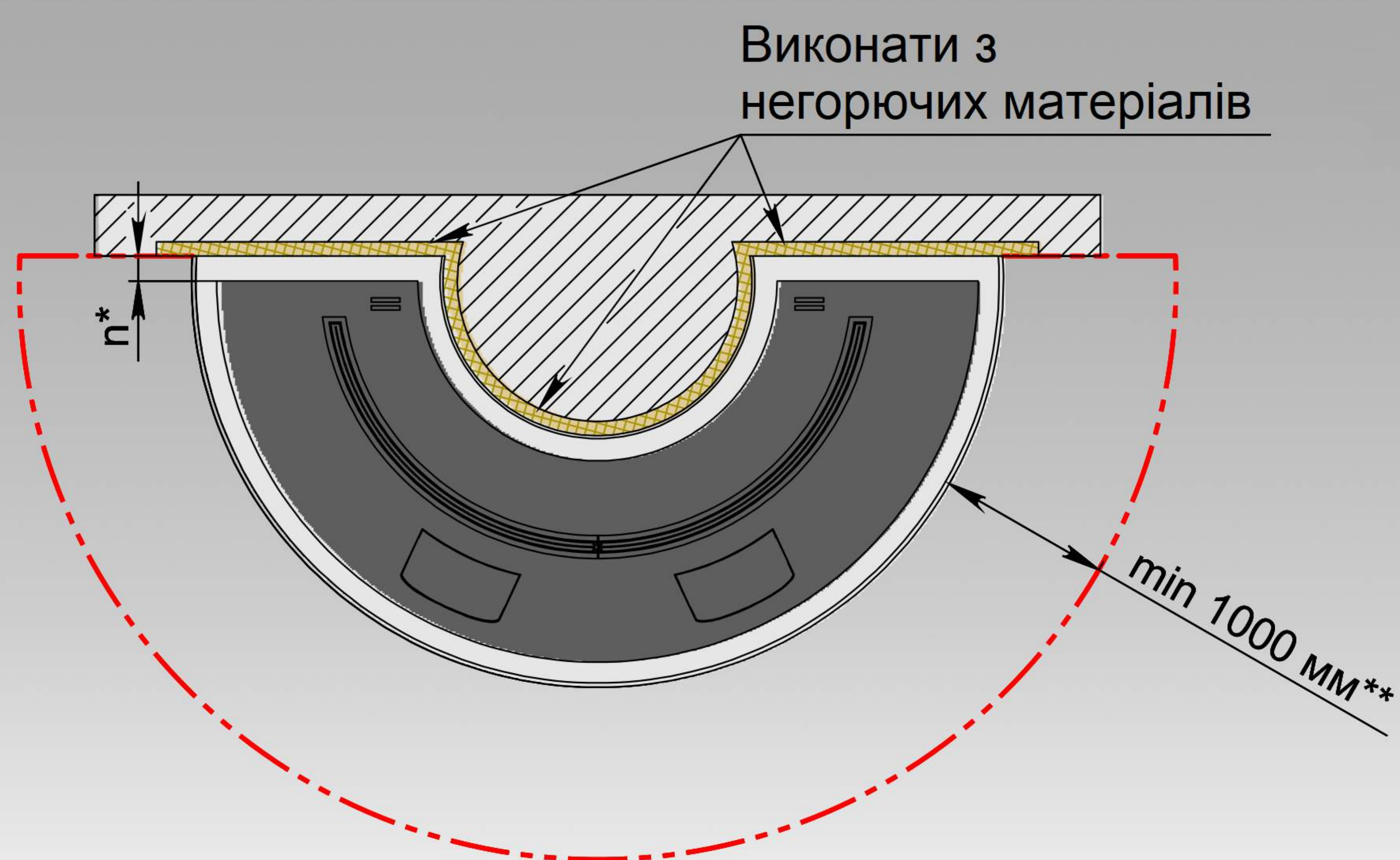
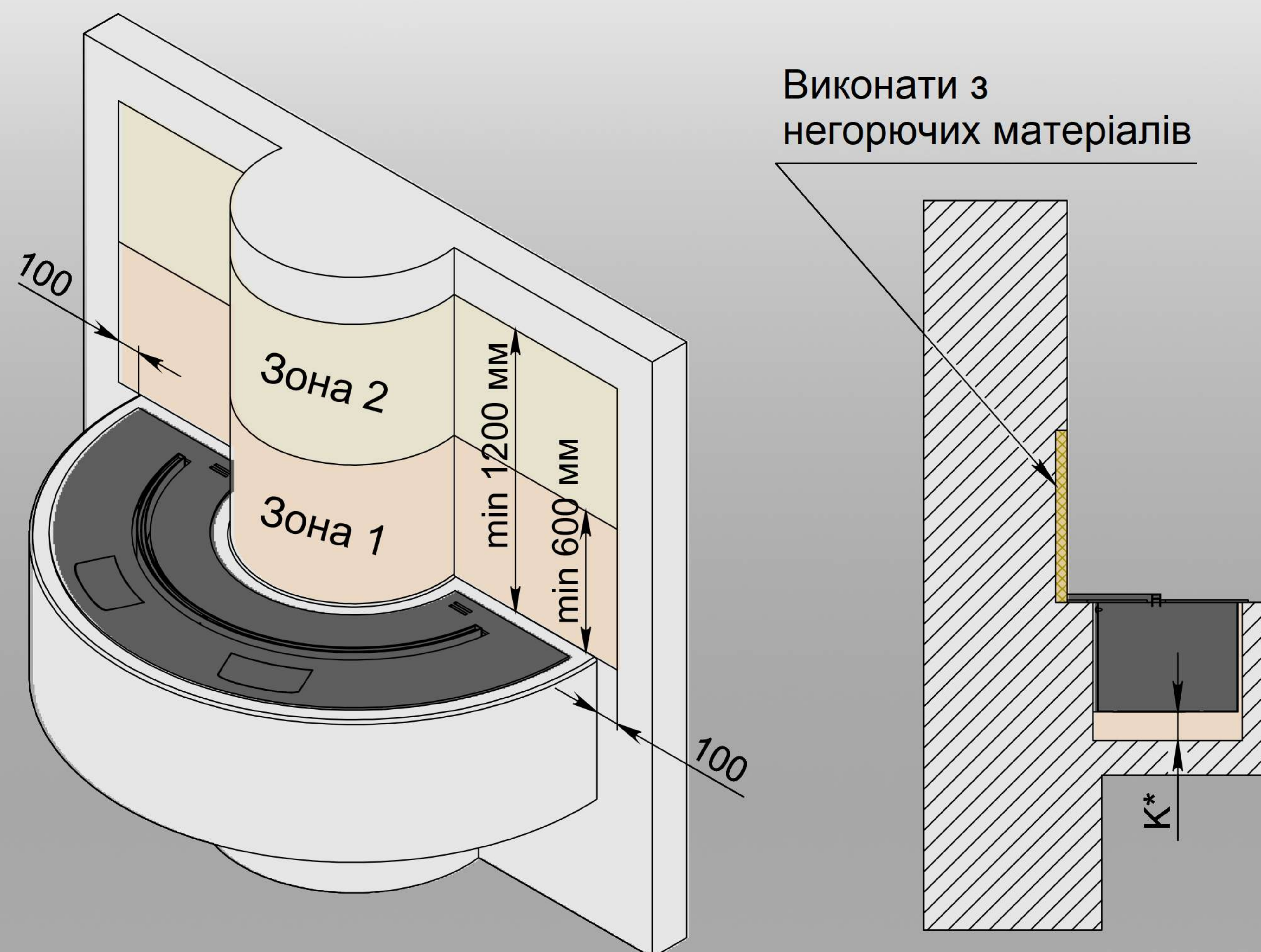
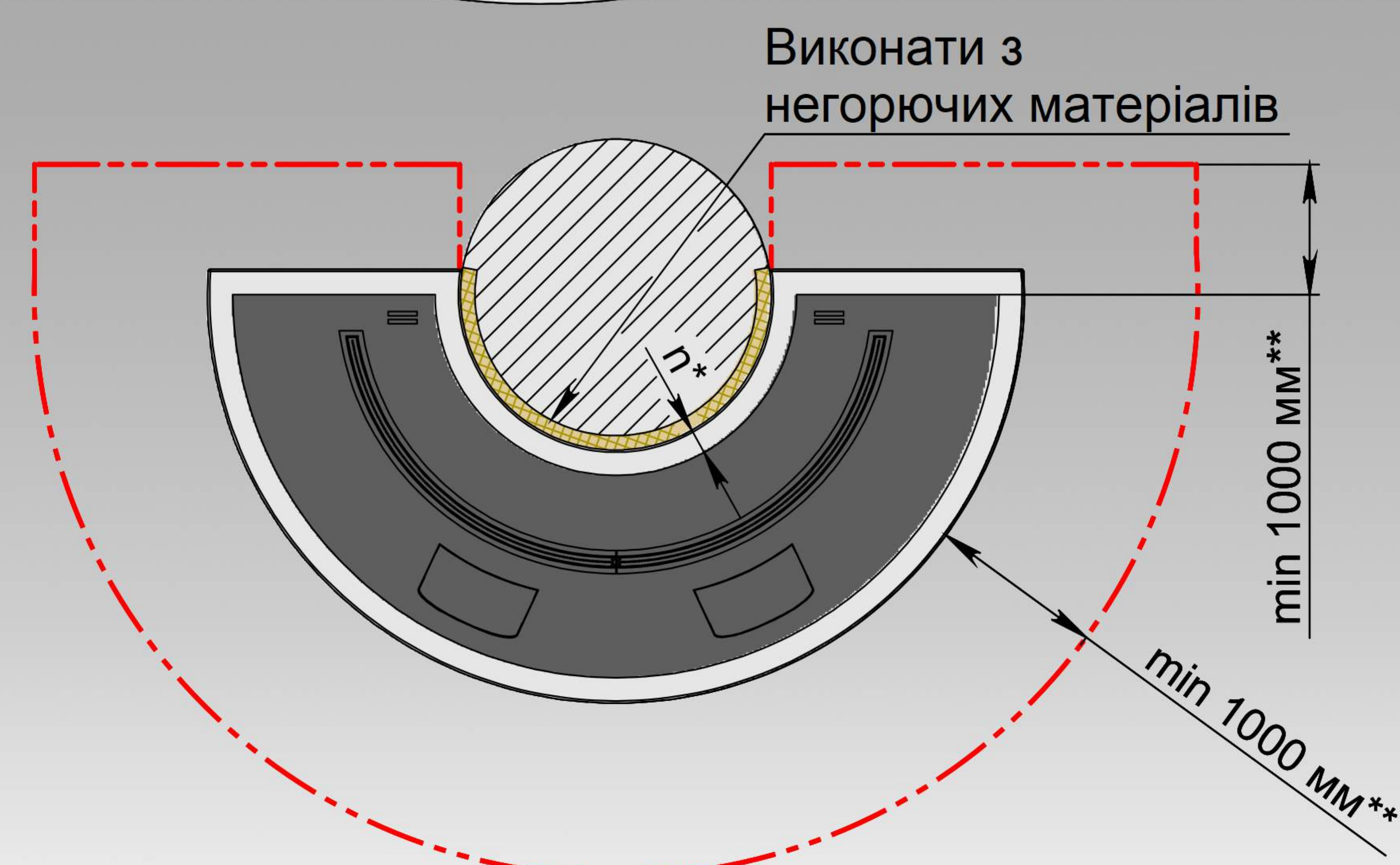
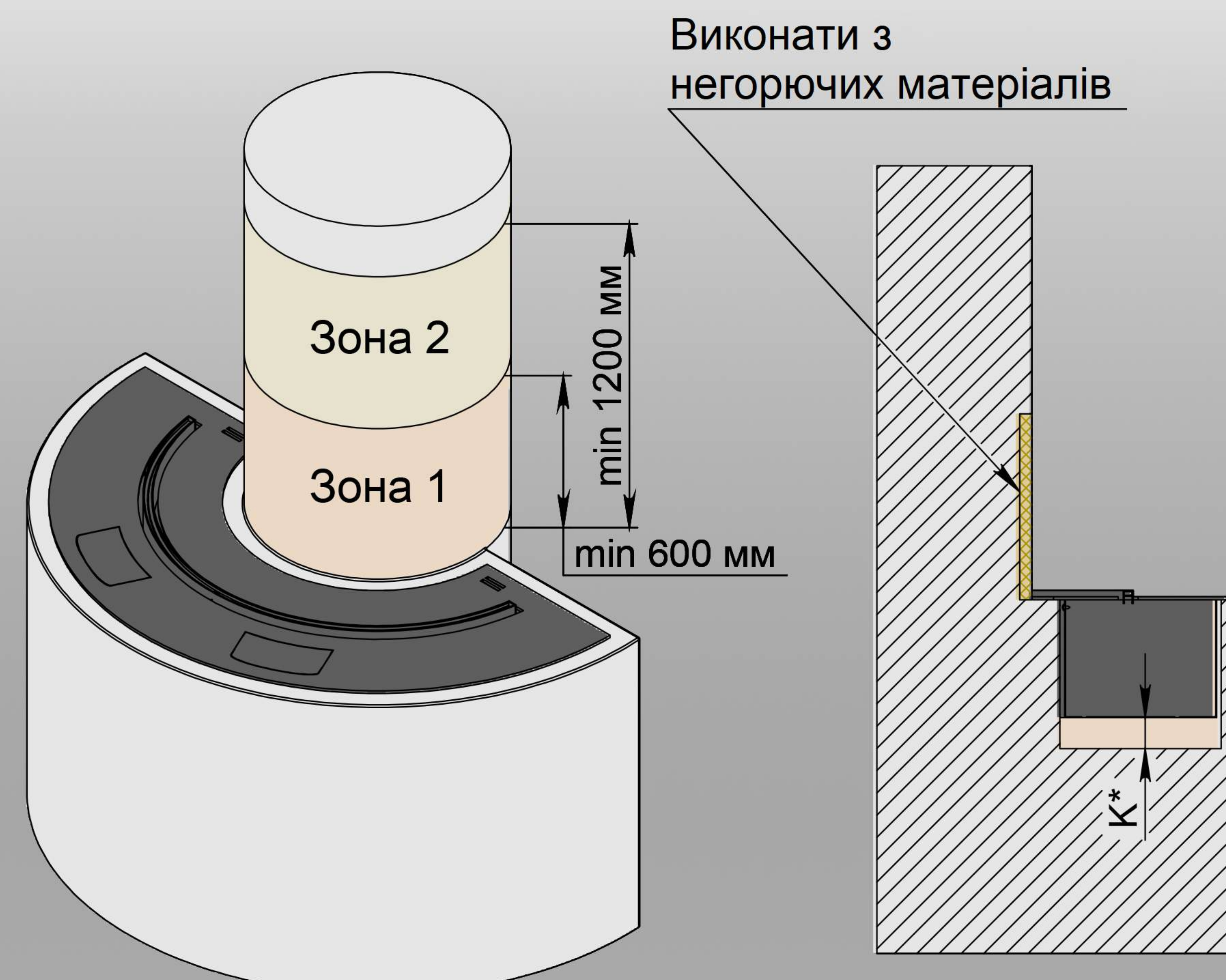


ВСТАНОВЛЕННЯ АВТОМАТИЧНОГО БІОКАМІНУ DALEX ARC - АРТ.01

ВАРІАНТ 1



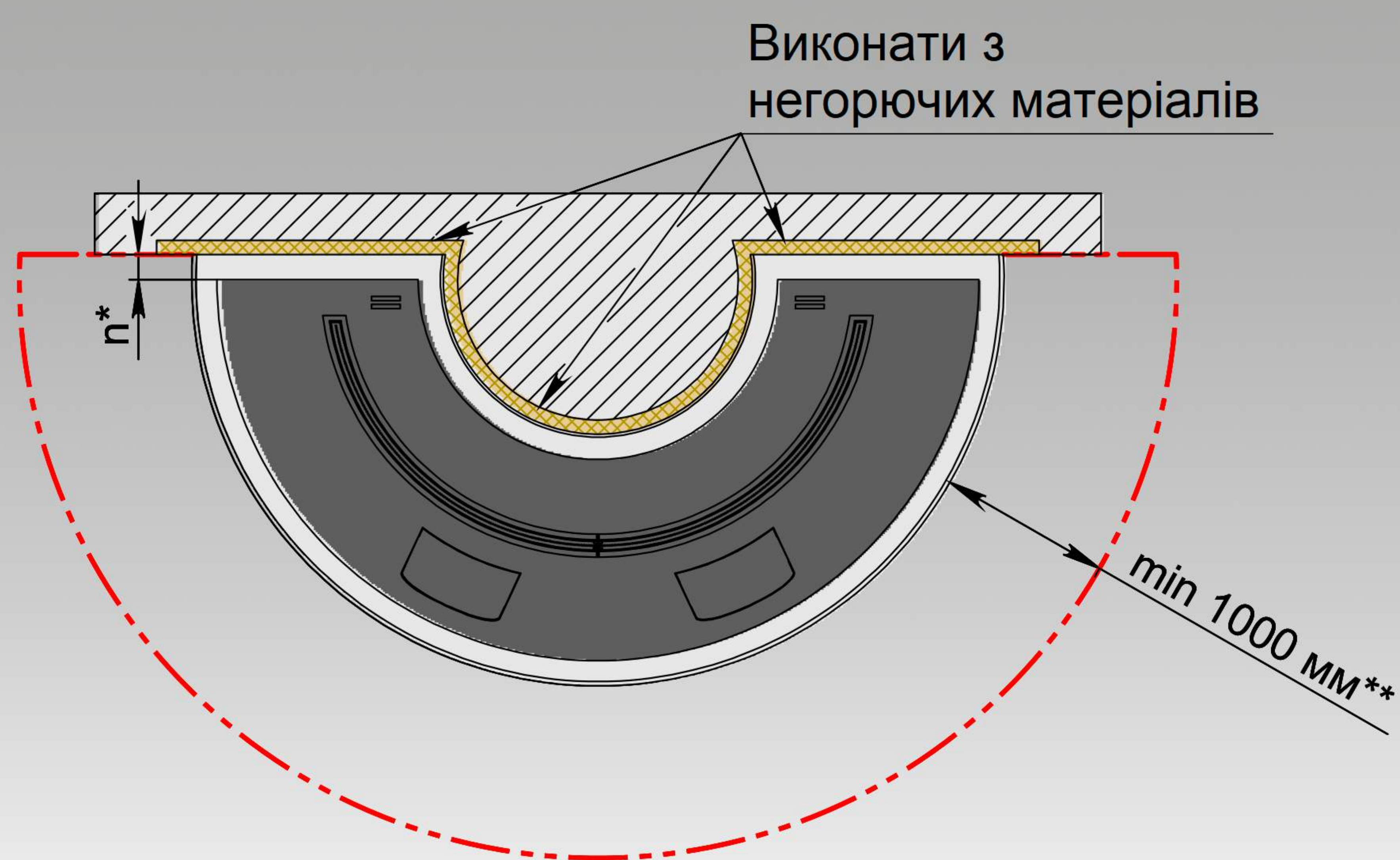
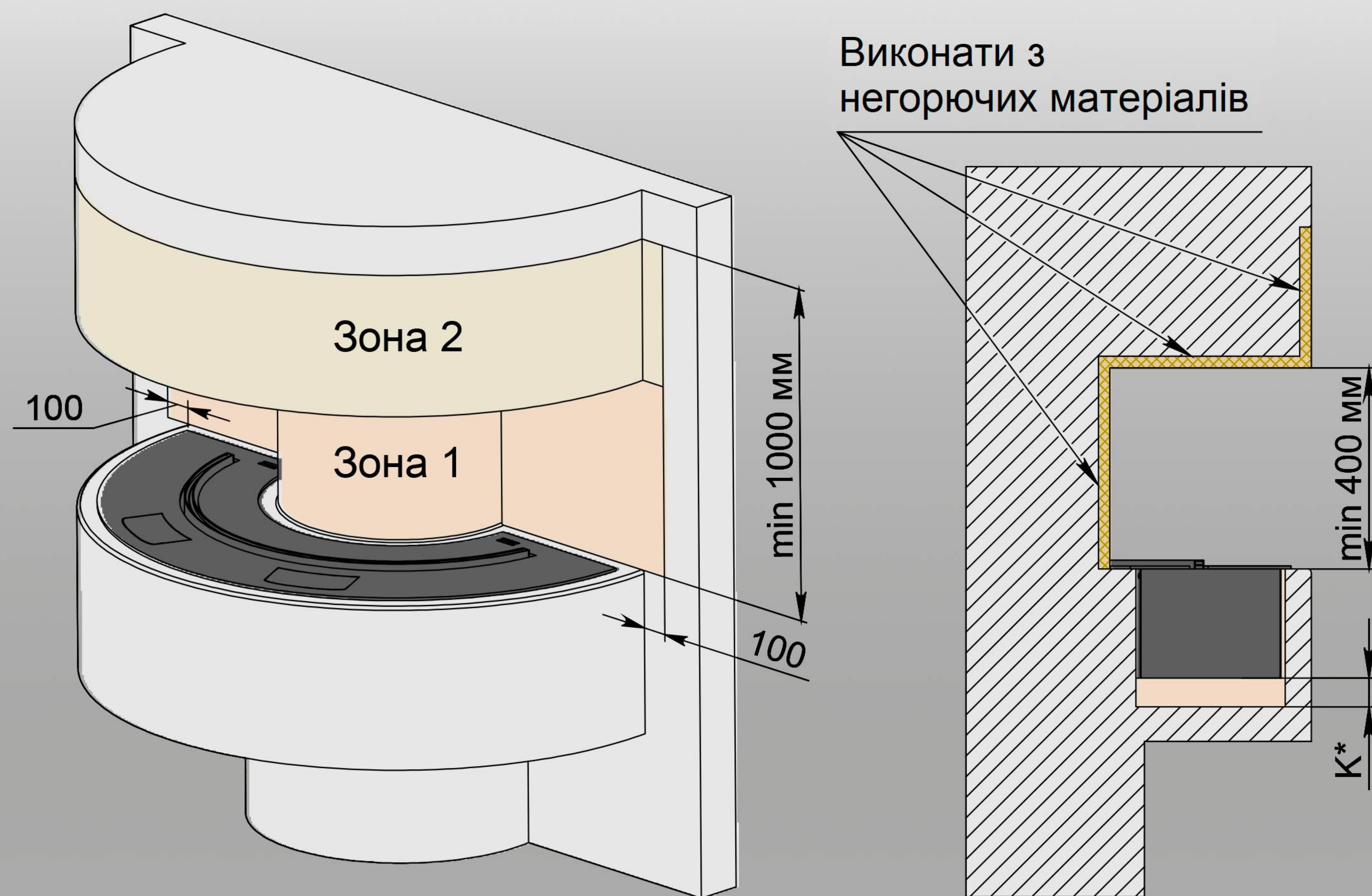
ВАРІАНТ 2



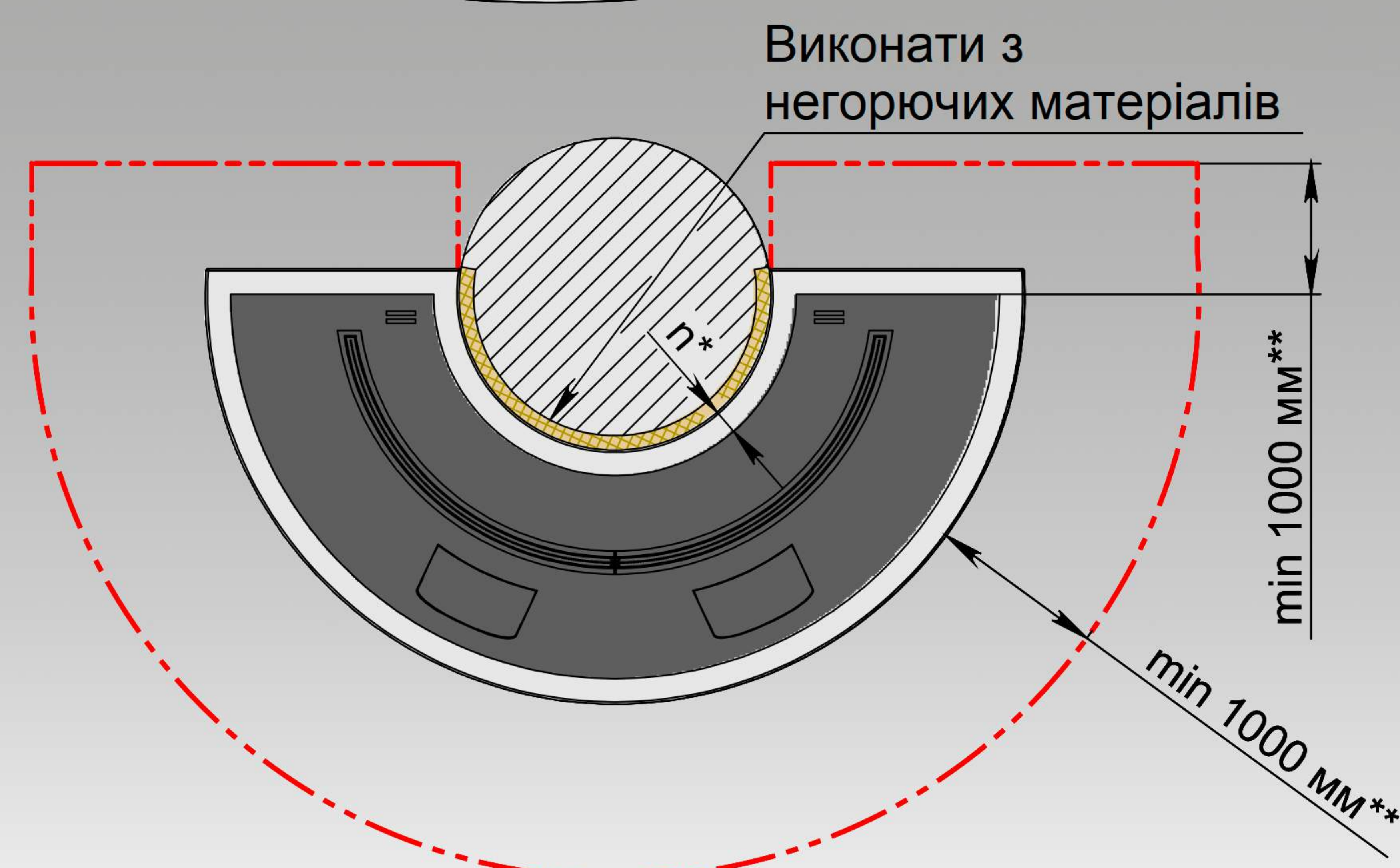
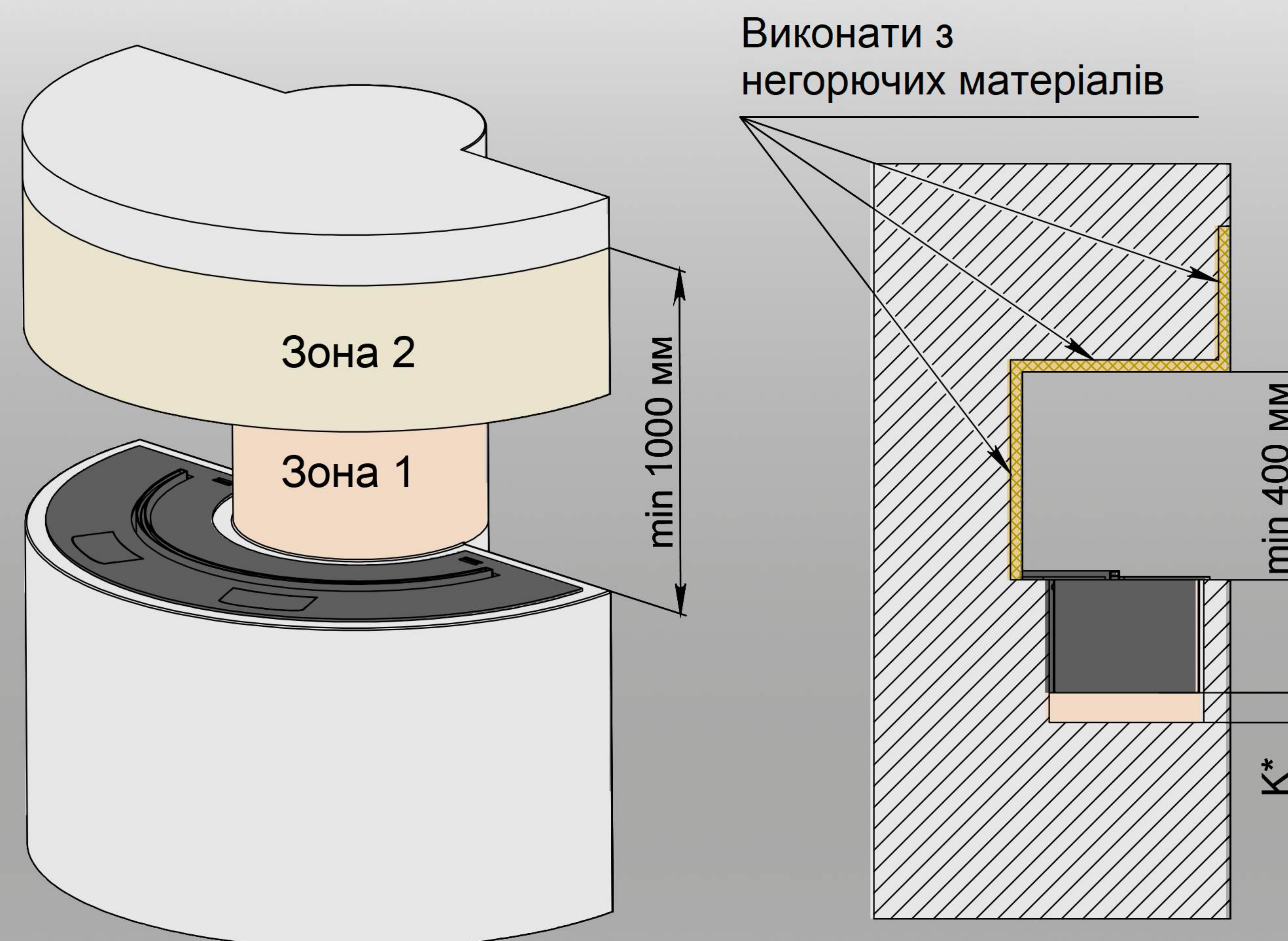
n* – не менше 50 мм. k* – не менше 100 мм. Мінімальна відстань від краю біокаміну до найближчого об'єкта, що займається.
 Важливо! Поверхня тумби і Зона 1 повинні бути виконані з негорючих матеріалів. Зона 2 повинна витримувати нагрівання до 80 °С.
 Електричне підключення - розетка Євро Min. 3x1,5 мм², 230 V, 50 Hz, PE

ВСТАНОВЛЕННЯ АВТОМАТИЧНОГО БІОКАМІНУ DALEX ARC - АРТ.01

ВАРІАНТ 3



ВАРІАНТ 4



n* – не менше 50 мм. k* – не менше 100 мм. Мінімальна відстань від краю біокаміну до найближчого об'єкта, що займається.
Важливо! Поверхня тумби і Зона 1 повинні бути виконані з негорючих матеріалів. Зона 2 повинна витримувати нагрівання до 80 °С.
Електричне підключення - розетка Євро Min. 3x1,5 мм², 230 V, 50 Hz, PE